

Техническое описание Артикул 4575-76

Adolit Borpatronen

Спрессованные капсулы солей бора.

Сфера применения

Тип 1:

Для профилактической защиты деревянных окон, входных дверей и аналогичных деревянных строительных элементов снаружи помещений.

Тип 2:

Для профилактической защиты конструкций, подверженных нагрузкам от влаги (напр., соединительные торцы бревен, узлы деревянных конструкций, опорные палки, палисадники и др. деревянные строительные элементы, подверженные воздействию понимающей вертикально влаги).

Свойства продукта

Капсулы Adolit Borpatronen обеспечивают профилактическую защиту древесины от вредоносных грибов и насекомых. Под воздействием влаги капсулы растворяются и активное вещество посредством диффузии распределяется в древесине. При этом обеспечивается также защита промежуточных участков между двумя капсулами. Антисептическое средство распределяется в форме эллипсоида через влагу в древесине и быстро достигает участков конструкции, наиболее подверженных вредному воздействию.

Технические параметры продукта

| | |
|-----------------|--|
| Плотность: | ок. 1,7 г/см ³ при 20°C |
| Уровень pH: | ок. 6,1 при 20°C (0,1%-ный р-р борной кислоты) |
| Запах: | без запаха |
| Форма поставки: | 4575 Тип 1: 200 шт 4576 Тип 2: 72 шт |
| Цвет: | белый |

Применение

Метод сверления отверстий

Эффективная профилактическая защита достигается при количестве действующего вещества 2,5 кг на м³ древесины. Чтобы достичь такой концентрации защитного средства за относительно короткое время на всех участках древесины, рекомендуется увеличить количество капсул до 3-4 кг/м³.

Тип 1:

Просверлить отверстие сверлом 8 мм на глубину 3,5-4 мм и вставить капсулу Тип 1. Закрыть отверстие деревянной пробкой, пропитанной антисептиком для древесины.

Тип 2:

При работе с инженерными конструкциями (транспортные и перегрузочные мосты, опоры на гидравлических выработках, трамплины, хозяйственные постройки) узлы конструкции, соединения балок, брусья, лежащие на кладках и грунте и древесина с высо-

ким содержанием влаги являются источником распространения деструктивных грибов (плесени).

Просверлить отверстие в древесине на $\frac{3}{4}$ ее толщины, как показано на рис. 2. Поперечное сечение отверстия должно быть на 2 мм больше диаметра капсулы и глубина на 2 см больше длины капсулы. Исходя из статических нагрузок отверстия, расположенные поперек волокон, рекомендуется сместить по диагонали относительно друг друга.

Не сверлить древесину, подверженную нагрузкам растяжения.

Для получения достаточной степени эффективности защиты необходимо в зависимости от степени атмосферного воздействия использовать на м³ древесины 3-4 кг солей бора в виде капсул Adolit Borpatronen.

На палисадной древесине, контактирующей с грунтом, отверстия расположить в зоне грунт-воздух равномерно с направлением сверления вниз под углом (рис. 3).

Отверстия под углом примерно 45°, доходящие до центра древесины, должны располагаться минимум на 20 см ниже и выше уровня грунта.

Для полного пропитывания древесины на опасных участках необходимо расположить отверстия на расстоянии 50 см друг от друга по направлению вдоль волокон и 15 см – поперек волокон.

Кроме того, в верхней лубяной и сердцевинной части столбика сделать «венец» из капсул (см. рис 3).

Количество используемых капсул 4-5 кг на м³ древесины.

Указания

Антисептики для древесины содержат биоциды для защиты от вредителей. Применять только согласно руководству по применению и только по прямому назначению. Применение не по назначению может нанести вред здоровью людей и окружающей среде. Не применять для обработки древесины, которая по своему назначению контактирует с продуктами питания и кормами для животных.

Только для профессионального применения.

Хранить капсулы Adolit Borpatronen отдельно от продуктов питания, напитков и кормов. Не применять для обработки оранжерей, саун и пчелиных ульев. При проведении работ надевать защитные перчатки, избегать попадания на кожу. При попадании на кожу тщательно смыть водой с мылом. Соблюдать указания Памятки по обращению с антисептиками для древесины и данные Паспорта безопасности.

Расход/ количество нанесения

4575 Тип 1: капсула 1,4 г
Длина = 32 мм
Ø 8 мм, на 350 см³ древесины

4576 Тип 2: капсула 4,0 г
Длина = 80 мм
Ø 7 мм, на 1000 см³ древесины

Активные компоненты

100 г капсул Adolit Borpatronen содержат 100 г борной кислоты.

Условия хранения

Хранить в сухом прохладном месте. Срок хранения не менее 6 месяцев.

Безопасность

Указания на опасность:

Может оказать вредное воздействие на репродуктивную функцию. Может оказать вредное воздействие на внутриутробное развитие плода.

Меры предосторожности:

Перед применением внимательно ознакомиться с указаниями по безопасному применению. Применять предписанное защитное снаряжение. При контакте с продуктом обратиться к врачу.

Хранить в недоступном для посторонних месте. Содержимое/тару отправить на свалку или мусоросжигательное предприятие в соответствии с требованиями местного законодательства.

Продукт содержит борную кислоту.

Код продукта: HSM-W 10

Меры по оказанию первой помощи:

При вдыхании:

Вывести пострадавшего на свежий воздух, разместить в положении, облегчающем дыхание. При наличии жалоб оказать врачебную помощь. При потере сознания размещение и транспортировка пострадавшего в стабильном положении на боку. Немедленно вызвать врача.

При попадании на кожу:

Немедленно смыть водой с мылом и тщательно ополоснуть. Загрязненную продуктом одежду немедленно снять.

При кожном раздражении или появлении сыпи обратиться к врачу.

При попадании в глаза:

Тщательно промыть глаза проточной водой в течение нескольких минут. При наличии контактных линз по возможности снять их. Промыть глаза еще раз. При наличии жалоб обратиться к врачу.

При проглатывании:

Прополоскать рот и запить большим количеством воды. Немедленно вызвать врача.

Утилизация

Содержимое/тару отправить на свалку или мусоросжигательное предприятие в соответствии с

требованиями местного законодательства.

Полностью опустошенные упаковки отправить на вторичную переработку. Утилизировать отдельно от бытовых отходов. Не допускать попадания в канализацию.

Код утилизации: 03 02 04 неорганические средства защиты древесины.

Номер допуска

DE-2013-A-08-00003-aa

Маркировка

CLP-Verordnung: GHS08

Класс опасности для водной среды WGK: 1

Транспортировка ADR: -/-

Осторожно использовать биоциды. Перед применением внимательно ознакомиться с этикеткой и информацией о продукте.

Рис. 1 Примеры применения капсул Тип 1

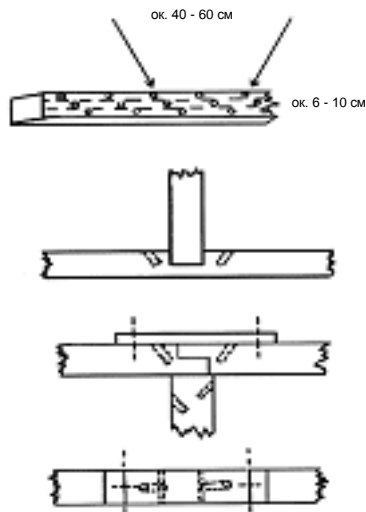
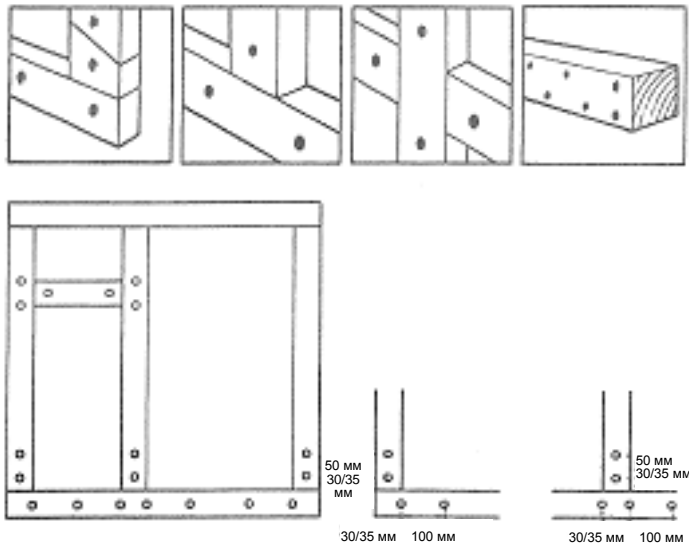
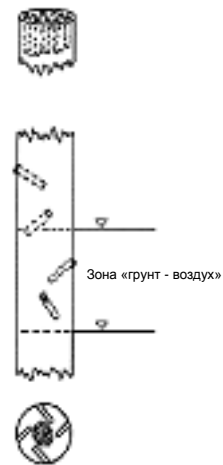


Рис. 2 Примеры применения капсул Тип 2

Рис. 3 Палисад



Представленная информация составлена на основе последних данных по технике производства и применения.

Так как применение и обработка данного продукта производится вне спектра нашего влияния, содержание настоящего технического описания не является гарантией производителя. Данные, выходящие за рамки описания, требуют письменного подтверждения со стороны завода-производителя.

При любых обстоятельствах сохраняют силу положения Общих условий заключения торговых сделок Remmers. С публикацией новой версии технического описания предыдущие версии теряют свою силу.

4575-76-TM-02-14

